

Prodotti complementari  
Vasca carrellata inox per rifiuti,  
capacità 95 litri, con coperchio a  
pedale

ARTICOLO N° \_\_\_\_\_

MODELLO N° \_\_\_\_\_

NOME \_\_\_\_\_

SIS # \_\_\_\_\_

AIA # \_\_\_\_\_



132927 (NCVR95)

Vasca carrellata inox per  
rifiuti, capacità 95 litri, con  
coperchio a pedale

### Caratteristiche e benefici

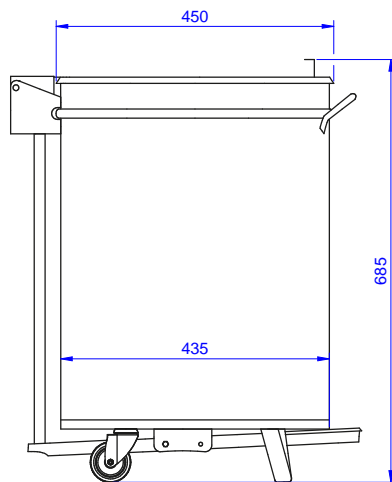
- Solidità, stabilità e affidabilità del tavolo accuratamente testate.
- Maniglie ergonomiche per facilitare la movimentazione.
- Dotata di pedale per l'apertura del coperchio.
- Dotata di 2 ruote piroettanti Ø 65 mm e una solida base per sostenere il lato del pedale.
- Capacità 100 lt

### Costruzione

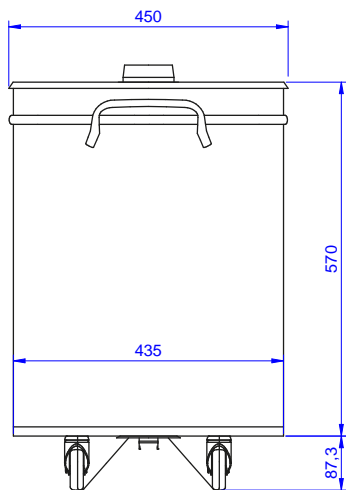
- Corpo interamente in acciaio inox.
- Sviluppato e prodotto da azienda certificata ISO 9001 e ISO 14001.

Approvazione: \_\_\_\_\_

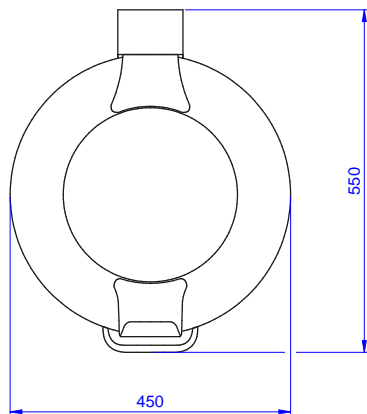
Fronte



Lato



Alto



### Informazioni chiave

Dimensioni esterne,  
larghezza:

132927 (NCVR95) 450 mm

Dimensioni esterne,  
profondità:

550 mm

Dimensioni esterne, altezza:

685 mm

Peso netto:

17 kg